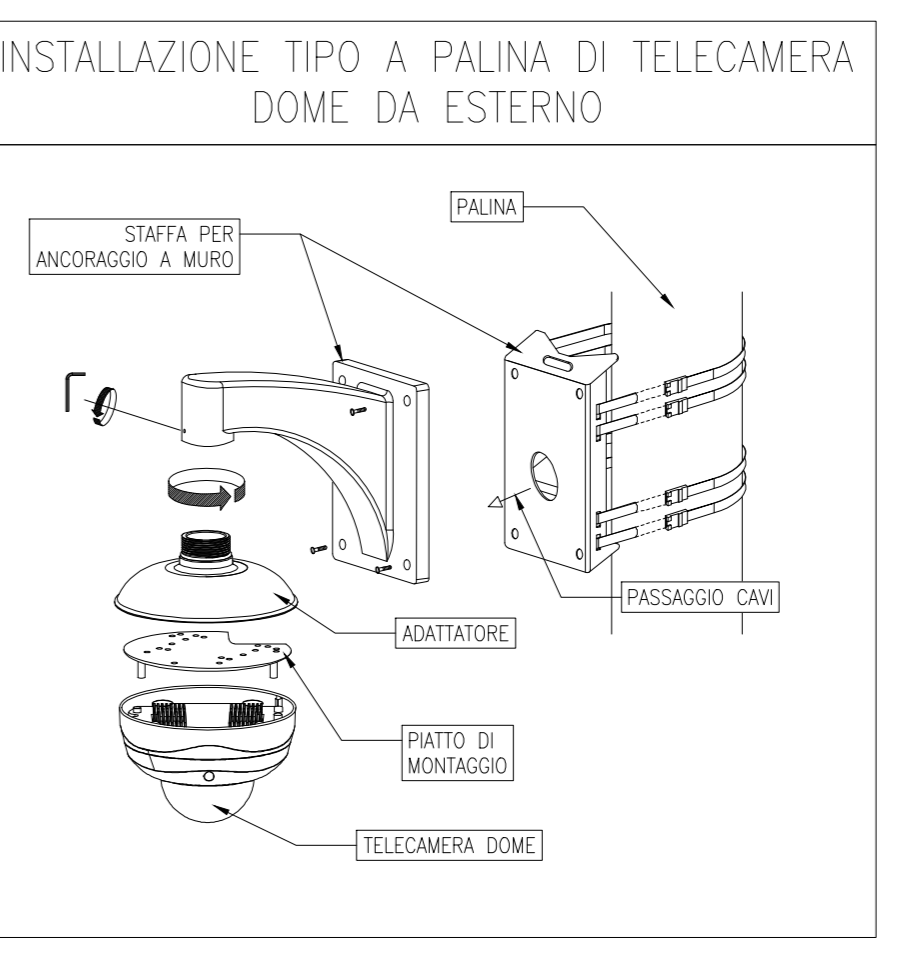
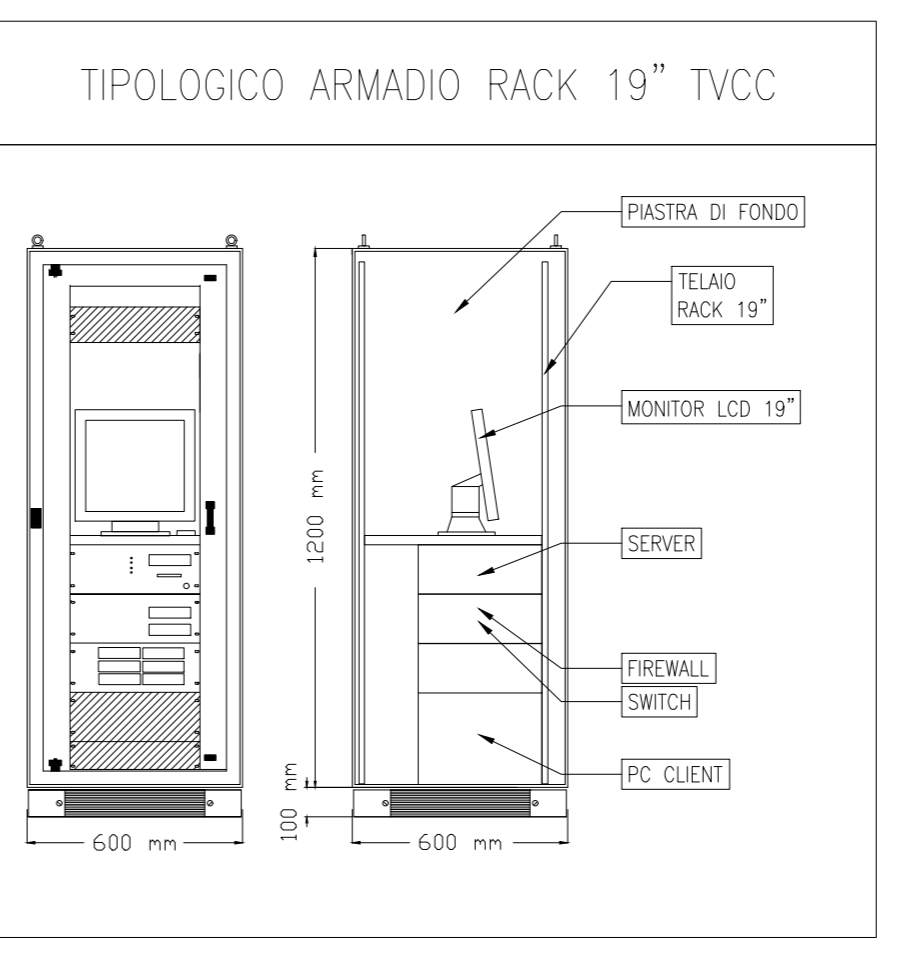
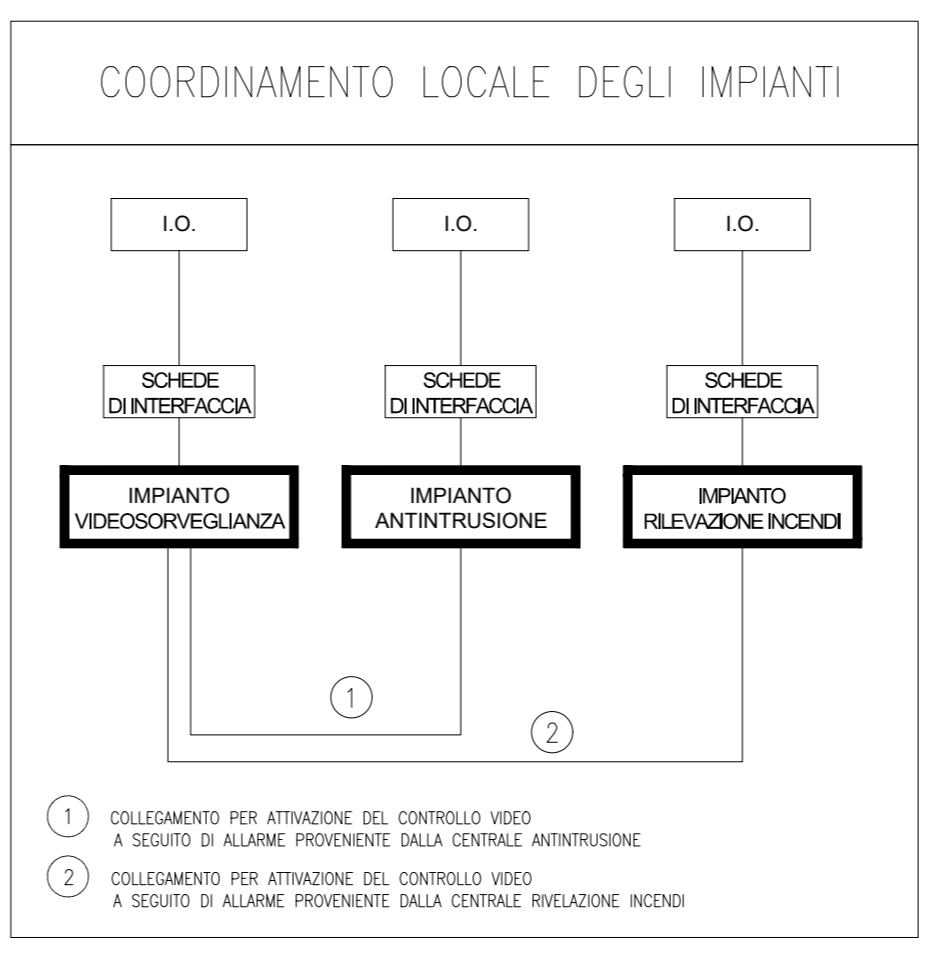
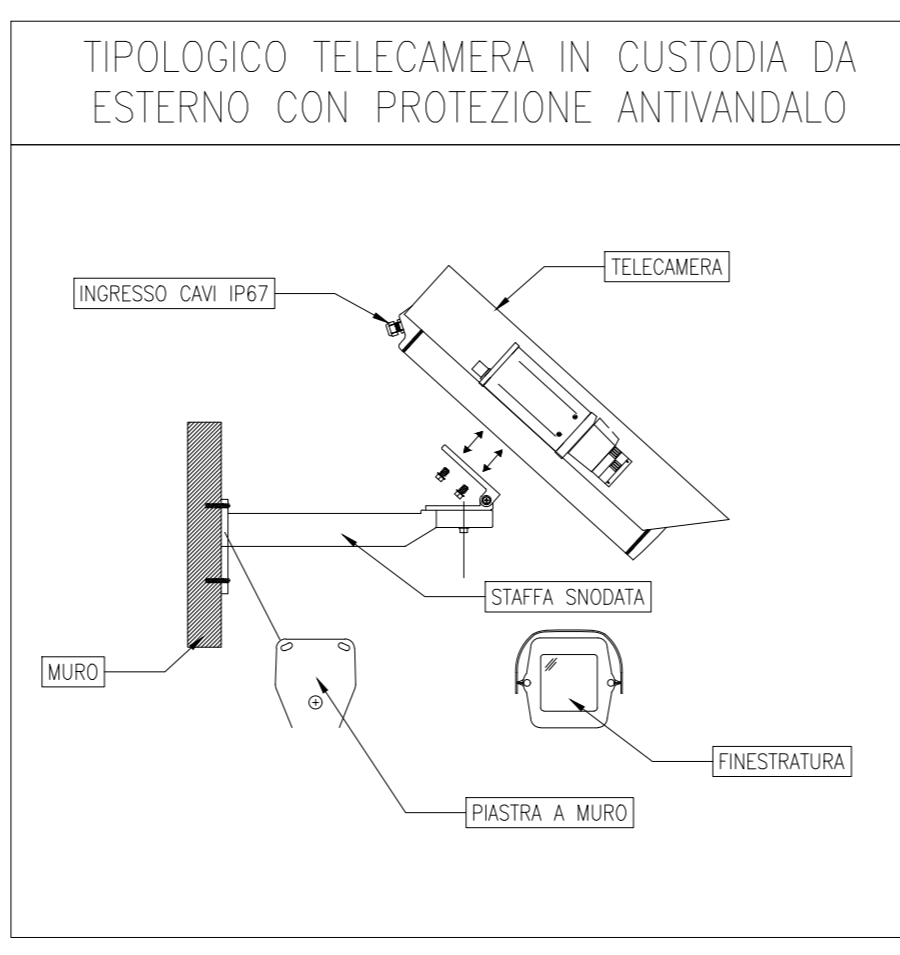


KEY PLAN - INDIVIDUAZIONE STRALCIO (SCALA 1:1000)

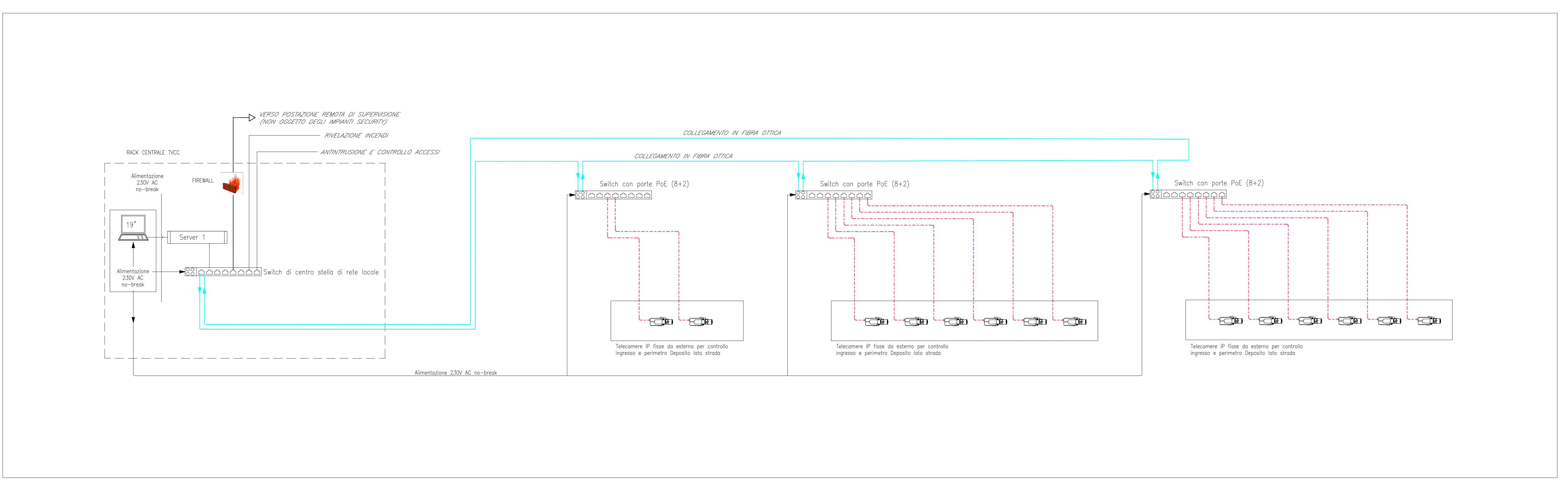
LEGENDA	
	Descrizione Centrale TVCC
	Descrizione Switch per alimentazione e segnale telecamera - Tecnologia PoE
	Descrizione Telecamera fissa installata a parete con protezione antivandalo
	Descrizione Scatola di derivazione

TABELLA CAVI		
Elemento	Tipologia	Servizio
	FTIP Cat.6a-568 AWG 4x(2x24)	Alimentazione e Segnale
	Fibre Ottica Multimodale 12 fibre 50/125 micron	Segnale

- NOTE**
- I cavi di alimentazione delle telecamere saranno posati all'interno di tubazioni in PVC stilate al muro perimetrate e interrotte;
 - In corrispondenza di tutti i punti in cui le condutture attraversano pareti o soletti di locali confinanti, si dovranno installare negli interfori di tipo certificato anti incendio e specificare la resistenza prescritta per il confinamento;
 - Con riferimento alla fibra posata sul perimetro esterno, sarà previsto un cabloggio con riciccolo ogni 50 m.



LAYOUT DEPOSITO - 1 di 2 (SCALA 1:100)



SCHEMA FUNZIONALE IMPIANTO TVCC

COMMITTENTE:
COMUNE DI GENOVA
 IL RESPONSABILE UNICO DEL PROCEDIMENTO
ALBERTO BITOSI
 IL DIRETTORE ESECUTORE DEL CONTRATTO
ANTONIO ROSSA

PROGETTAZIONE DEFINITIVA DEL SISTEMA DEGLI ASSI DI FORZA PER IL TRASPORTO PUBBLICO LOCALE (RETE FIOVIARIA E STRUTTURE CONNESSE)

PROGETTAZIONE MANDATARIA: **ITALFERR**
MANDANTE **IPB** **MANDANTE** **ETP** **MANDANTE** **ABR**

Italferr S.p.A.

GAVETTE - IMPIANTI SECURITY
 Layout e schema funzionale impianto TVCC

IL PROGETTISTA RESPONSABILE DELL'INTEGRAZIONE
 Dott. Ing. Luca Bernardini

SCALA: 1:200

COMMESSA	LOTTO	FASE	ENTE	TIPO DOC.	OPERA/DISCIPLINA	PROGR.	REV.
E21D	06	D	17	P9	AN0802	001	C

Revis.	Descrizione	Redatto	Data	Verificato	Data	Approvato	Data	Autorizzato Data
A	Emissione Esecutiva	A. Angilli	Sel. 2021	M. Demari	Sel. 2021	A. Perasso	Sel. 2021	A. Perasso
B	Emissione e seguito commenti dalla stazione appaltante	A. Angilli	Sel. 2021	M. Demari	Sel. 2021	A. Perasso	Sel. 2021	A. Perasso
C	Emissione e seguito commenti dalla stazione appaltante	A. Angilli	Ott. 2021	M. Demari	Ott. 2021	A. Perasso	Ott. 2021	A. Perasso

Nome file: E21D06D17PBAN080201C.dwg In.Elab.: